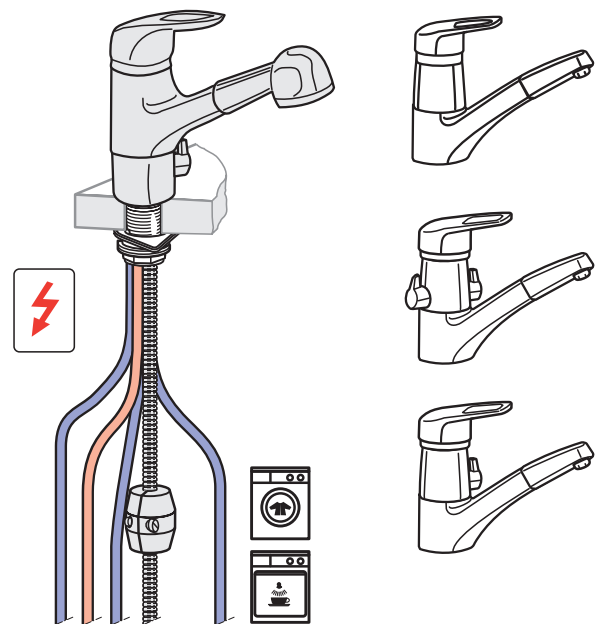
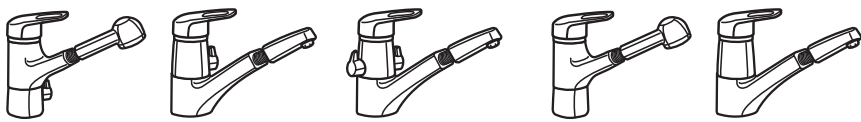
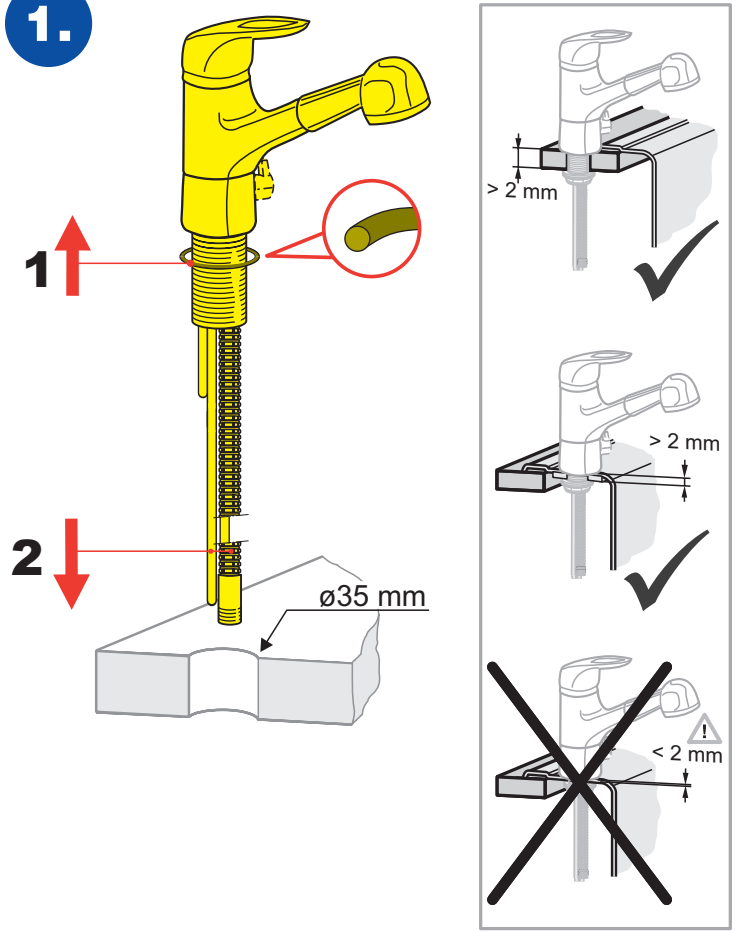


- (D)** Montage- und Bedienanleitung
- (CZ)** Návod k instalaci a k pou ití
- (E)** Instrucciones de montaje y de manejo
- (F)** Instructions de montage et mode d' employ
- (GB)** Installation and operating instructions
- (H)** Szerelési és használati utasítás
- (I)** Istruzioni di montaggio e per l'uso
- (NL)** Montagehandleiding en Gebruiksaanwijzing
- (PL)** Instrukcja montażu i obsługi
- (RO)** Instrucțiuni de montaj și utilizare
- (RU)** Руководство по монтажу и эксплуатации
- (SK)** Návod na montáž a obsluhu

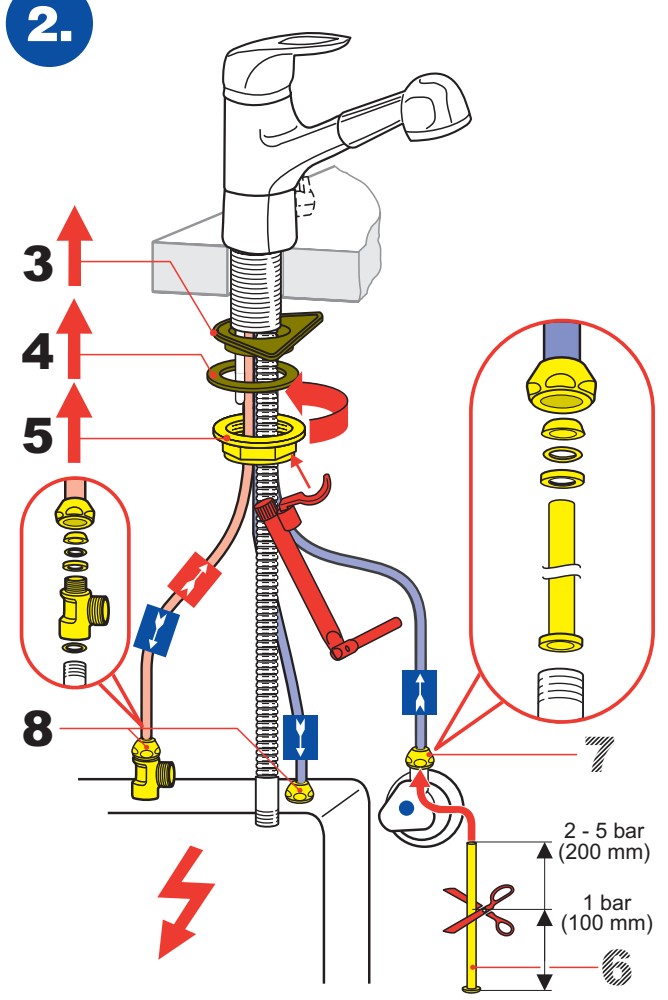




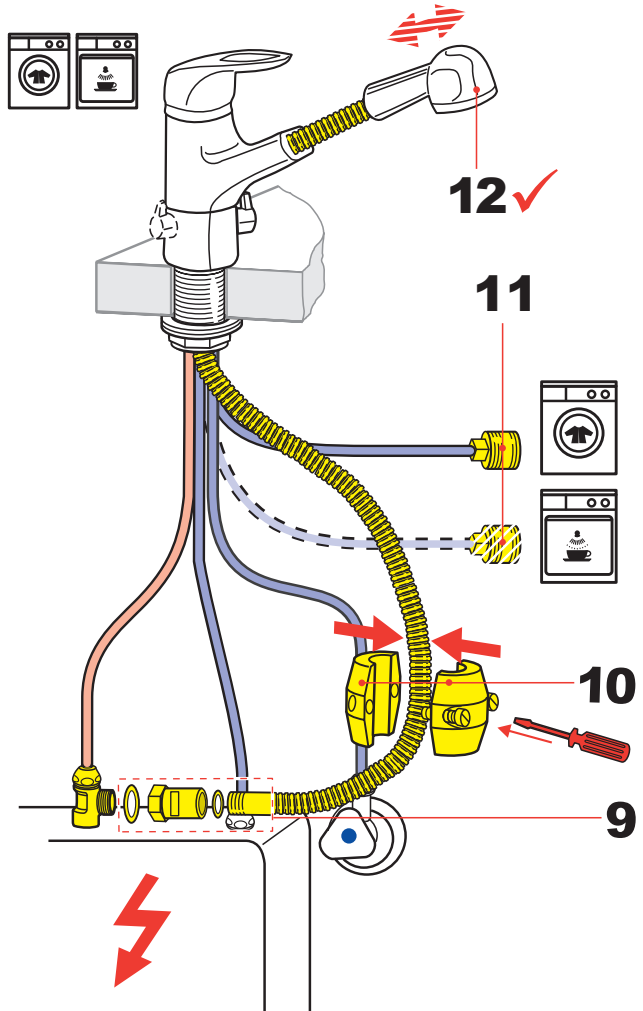
1.



2.



3.



4.

